



INSTRUCTIONS D'ASSEMBLAGE
ASSEMBLY INSTRUCTIONS

MONARCH
SPECIALTIES INC.

I 1375

TABLE A MANGER -
36"X 72"/ EXTENSION 18" BOIS PLAQUE GRIS

DINING TABLE -
GREY VENEER 36"X 72" / 18" EXTENSION PANEL

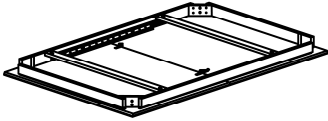
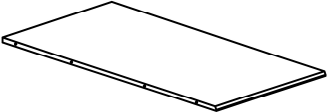
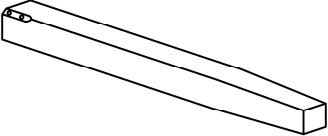


POUR DE L'ASSISTANCE OU POUR COMMANDER
DES PIÈCES CONTACTEZ NOTRE DÉPARTEMENT
DE SERVICE À LA CLIENTÈLE.

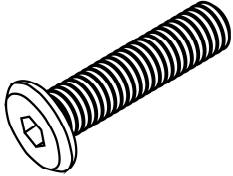
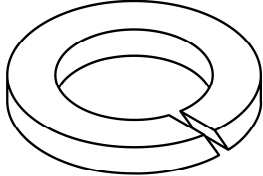
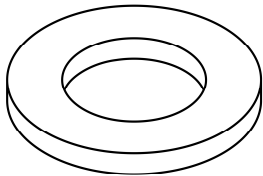
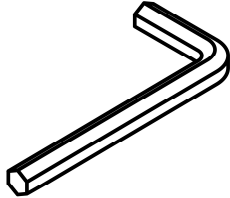
FOR ASSISTANCE OR TO ORDER PARTS
CONTACT OUR CUSTOMER SERVICE DEPARTMENT

WWW.MONARCHSERVICE.COM

LISTE DES PIÈCES
PARTS LIST

PIÈCE / PART #	IMAGE	DESCRIPTION	QTY / QTÉ
1		<p>TABLE TOP SURFACE DE TABLE</p>	1
2		<p>TOP EXTENSION PANEL PANNEAU D'EXTENSION</p>	1
3		<p>TABLE LEG PATTE DE TABLE</p>	4

LISTE DES PIÈCES DE MONTAGE
HARDWARE LIST

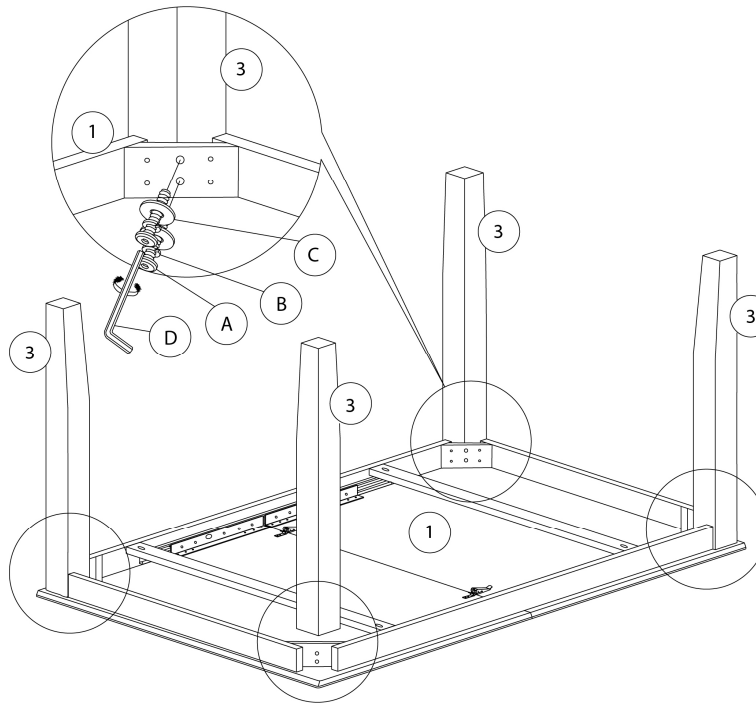
PIÈCE / PART #	IMAGE	DESCRIPTION	QTY / QTÉ
A		ASSEMBLING BOLT - 3/8" X 2 3/4" BOULON D'ASSEMBLAGE - 3/8" X 2 3/4"	8
B		LOCK WASHER - 3/8" X 1/2" ENTRETOISE DE MÉTAL - 3/8" X 1/2"	8
C		METAL WASHER - 3/8" X 7/8" RONDELLE DE MÉTAL - 3/8" X 7/8"	8
D		HEX KEY CLÉ HEXAGONALE	1



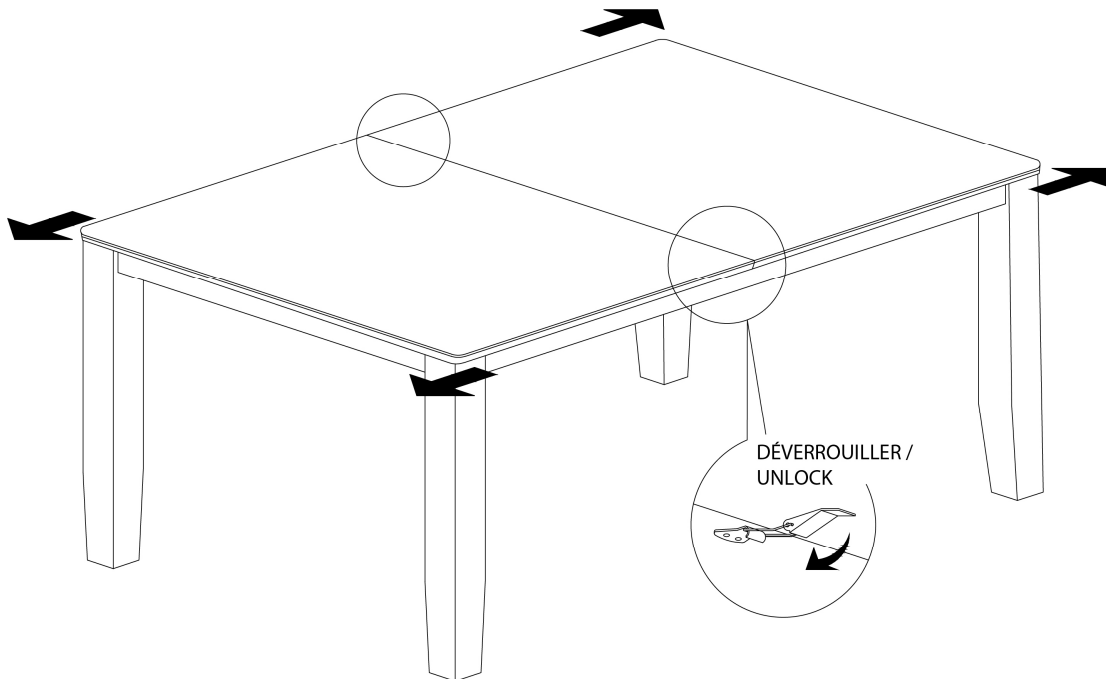
OUTIL DE VÉRIFICATION DE DIMENSIONS DES PIÈCES
HARDWARE DIMENSIONS VERIFICATION TOOL



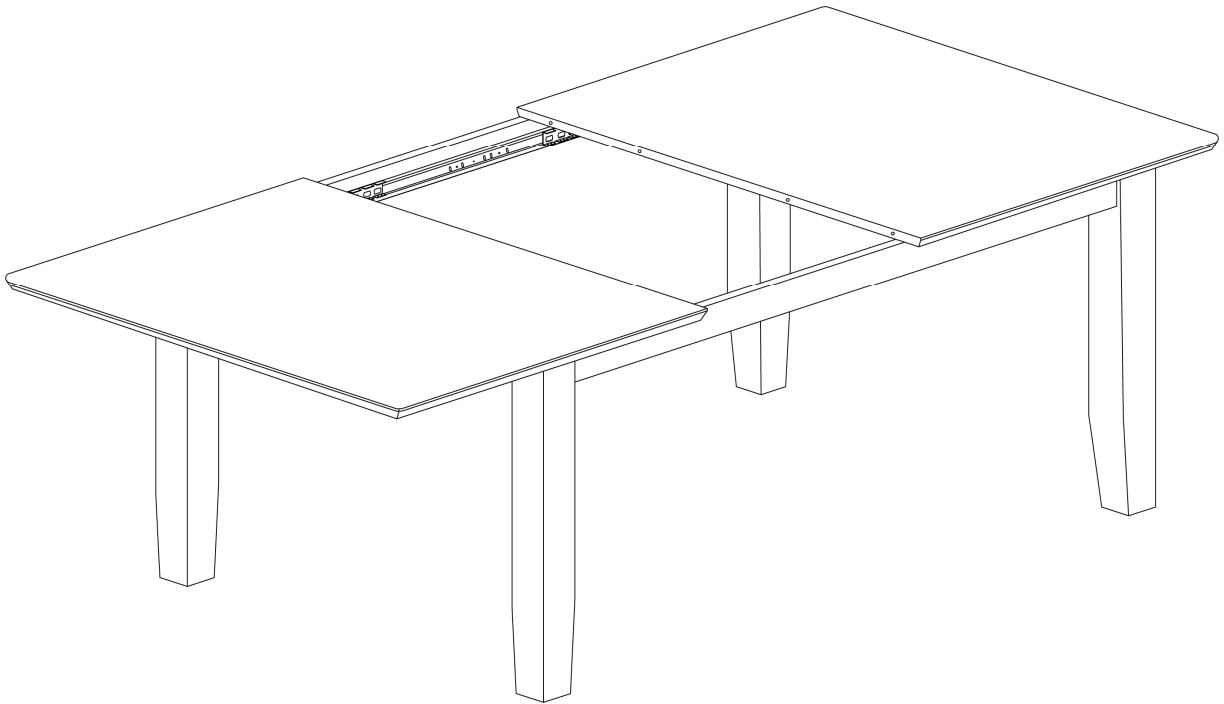
ÉTAPE / STEP 1



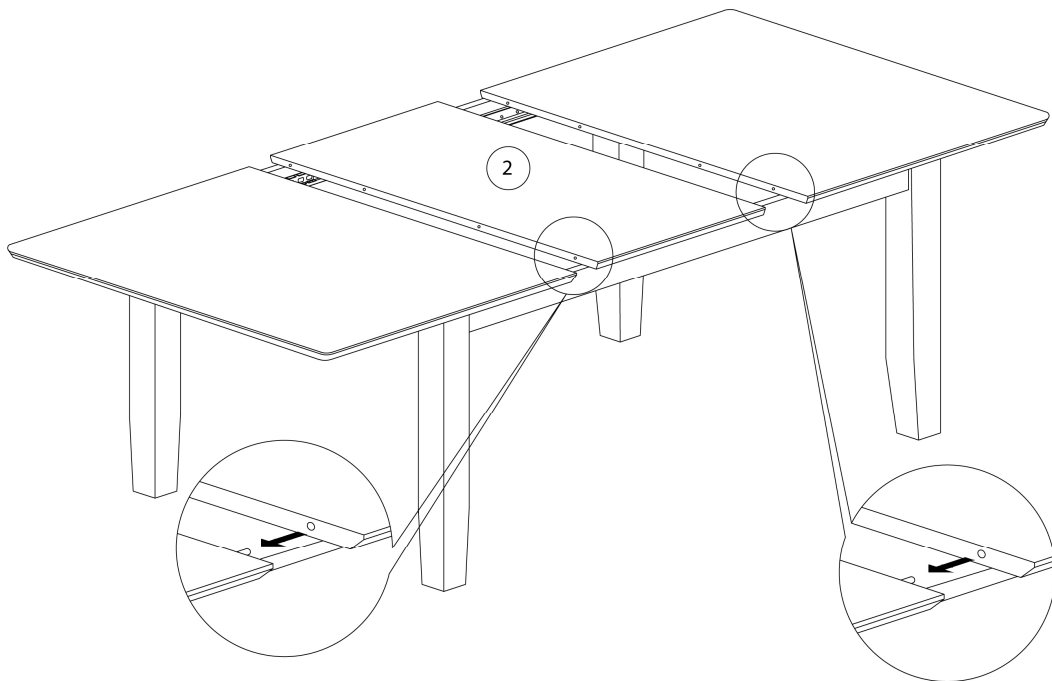
ÉTAPE / STEP 2



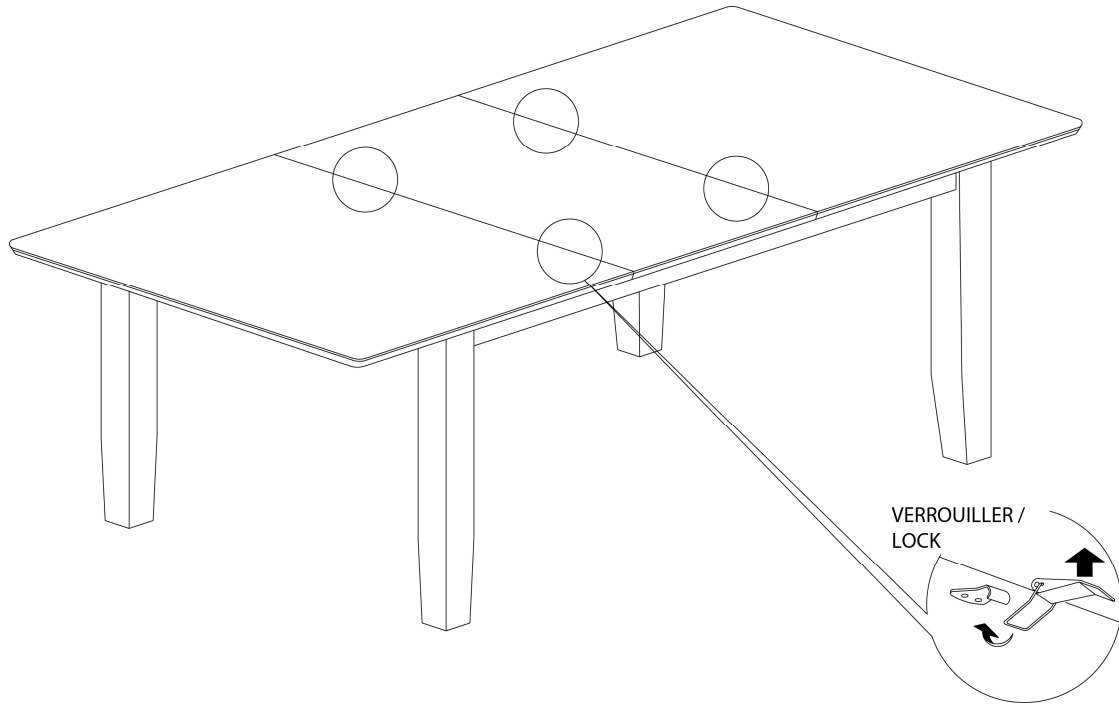
ÉTAPE / STEP 3



ÉTAPE / STEP 4



ÉTAPE / STEP 5



ÉTAPE / STEP 6

